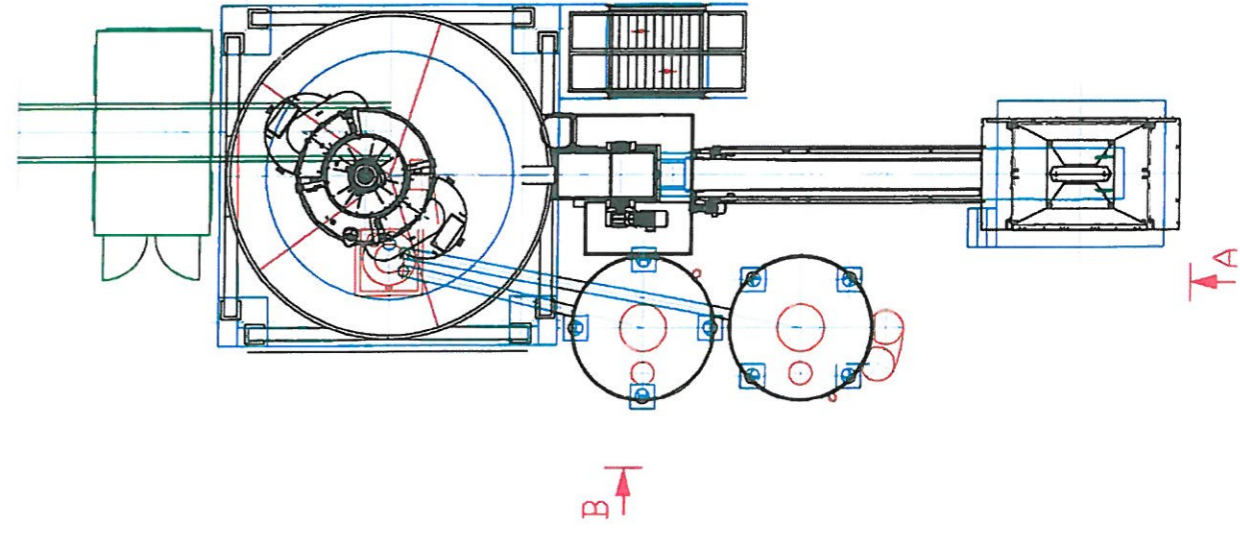
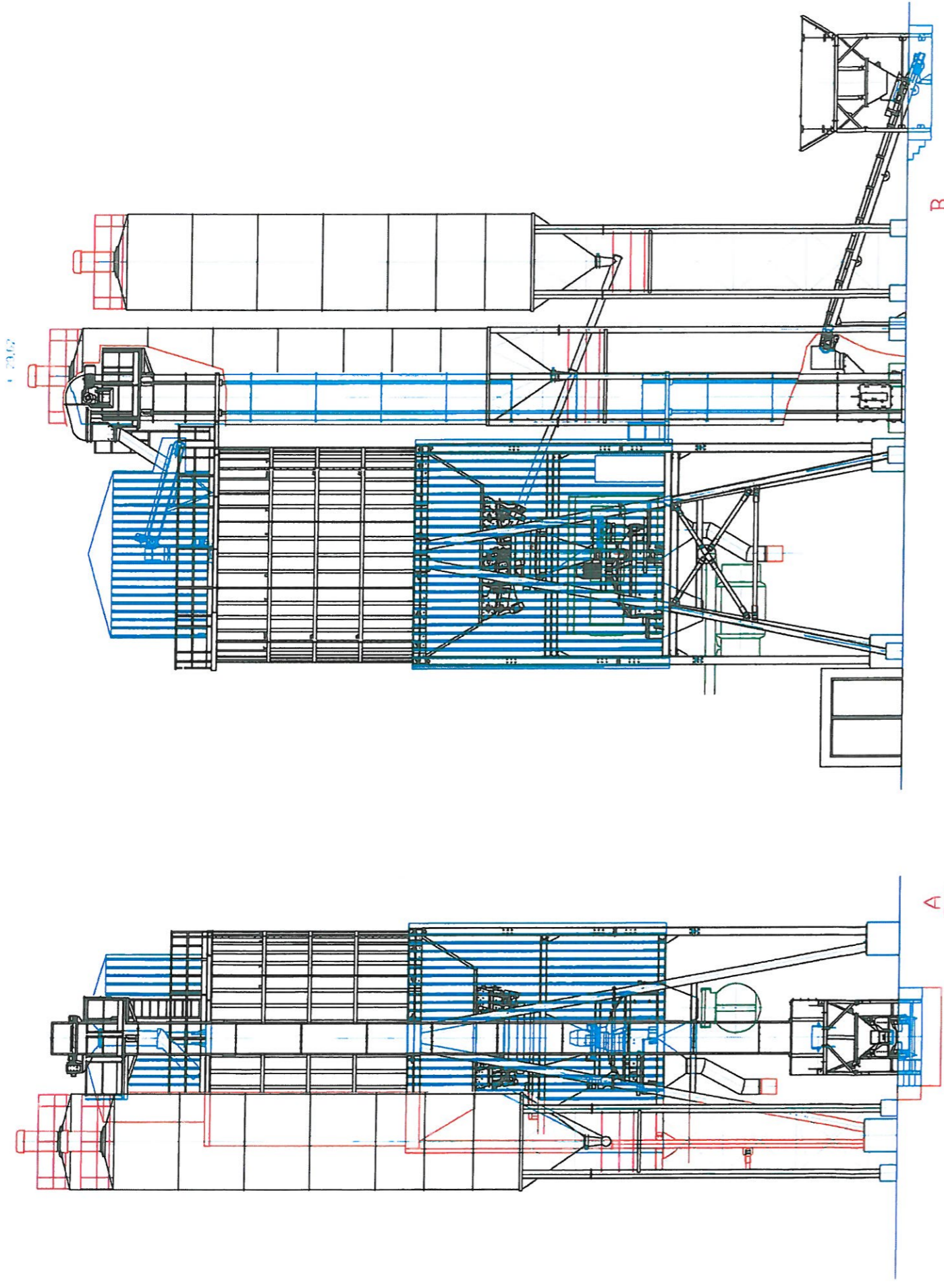


Z.M



**budizol** Budizol Sp. z o.o.S.K.A.  
87-800 Włodawek ul. Komunalna 8

**FIRMA INŻYNIERYJNA J. PATEK 87-811 Szpital Górny ul. Słoneczna 8 ; patek2@poczta.onet.pl**  
Rezbudowa zakładu prefabrykacji o wezle betoniariski z Infrastrukturą  
(sterówka, transport podwieszany i kontener grzewczy).

OBIEKT	Włodawek ul. Tonalska 197 : dz. nr. 56/6.87/15/89 obręb 0007 Różnowo	DATA 03-2017
ADRES	KONSTRUKCJA	SKALA 1:100
BRANŻA	Rzut i widoki wezła betoniariskiego	REV. 00
RYSUNEK	mgr inż. Jarosław Patek ABT-OW-71.31-3/2000	
PROJEKTANT	mgr inż. Cezary Olewniczak ABU-IX-8386-5/17/90 Wk	
SPRAWDZIŁ		